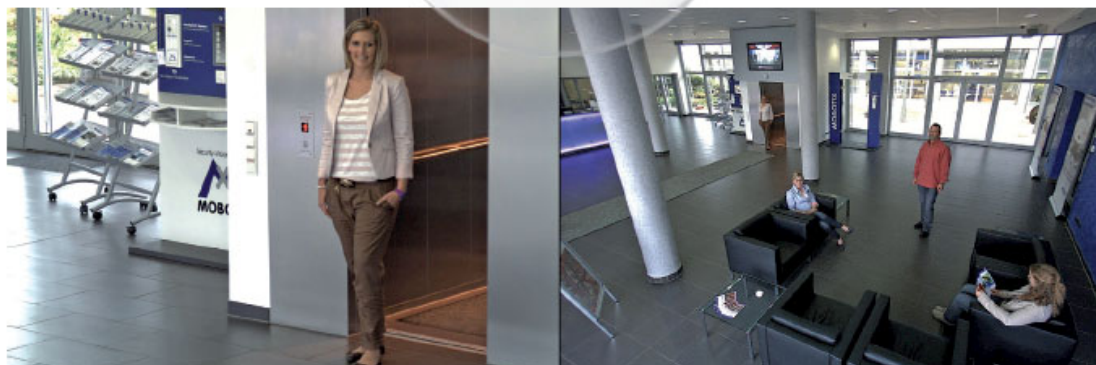


MOBOTIX D15D DualDome Kamera



Technische Änderungen und Irrtümer vorbehalten



Dank einstellbarer Objektivseinheiten können mit einer Kamera zwei unterschiedliche Bereiche gesichert werden.

Vielseitig einsetzbar. Doppelt wachsam.

Die D15D ist eine Dome-Kamera mit zwei individuell ausrichtbaren Objektiv-einheiten, die dank der vielseitigen Anzeigeoptionen für die unterschiedlichsten Anwendungen geeignet ist. Die D15D-Sec-180 bietet einen extraweiten Panoramablick in Super High Resolution.

MOBOTIX Vorteile

Äußerst lichtempfindliche 5 Megapixel-Bildsensoren • Automatische Speicherung aller relevanten Ereignisse auf interner SD-Karte • Mikrofon, Lautsprecher, Erschütterungssensor und PIR integriert • Sicher, denn Video-Bewegungssensorik detektiert kleinste Bewegungen und minimiert Fehlalarme • Kostengünstig durch weniger Kameras mit hochauflösendem (Panorama-)Bild • Wartungsfrei, da keine Heizung, keine Lüftung und keine mechanisch bewegten Teile • Erweiterbar dank verschlüsseltem Zweidrahtbus (MxBus) • Zeitgenau durch Synchronisation via GPS-Satellit (MX-GPS-Box) • Wetterfest von -30 bis +60 Grad Celsius • Keine Lizenz- und Softwarekosten, freies Update



Einstellbare Objektive

Flexible Installation

Wählen Sie unter den verfügbaren D15D-Objektiveinheiten, die beliebig miteinander kombiniert und individuell ausgerichtet werden können. Dank dieser hohen Flexibilität werden mit einer Kamera praktisch unbegrenzte Anzeigoptionen ermöglicht.



180°

Panoramablick

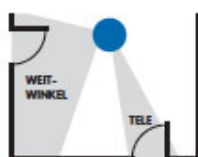
Das Modell D15D-Sec-180 zeichnet sich durch einen extraweiten Blickwinkel aus und bietet live und in der Aufzeichnung eine maximale Bildgröße von 10 Megapixeln. Die Justierung des Bildes und die PTZ-Einstellungen erfolgen ganz einfach per integrierter Kamerasoftware.



Festobjektive

Tag- und Nachtaufnahmen

Die D15D-Sec-DNight-Fix ist mit Tag- und Nachtoptik bestückt und enthält eine Objektivbrücke, die für die parallele Ausrichtung beider Objektive und damit für eine optimale Bilderfassung rund um die Uhr sorgt.



Zwei Kameras in einer

Das DualDome-System kann mit zwei Objektiven zwei Bereiche auf einmal erfassen. Eine D15D übernimmt dann die Aufgabe von zwei Standardkameras und benötigt auch nur eine PoE-Netzwerkverbindung.

Technische Daten D15D

Technische Daten D15D			
Modelle	IT, Sec, Sec-Pano, Sec-Night-Pano, Sec-180, Sec-Night-180, Sec-DNight-FIX	Objektivoptionen	L23 bis L160, Pano-Version 2 x L23 (Panorama), DNight-FIX mit parallelen Tag-/Nacht-Objektiven
Bildsensoren	1/2,5" CMOS, 5 Megapixel, Progressive Scan	Sensorauflösung	Farbe: 2592x1944 Pixel Schwarz-Weiß: 2592x1944 Pixel
Max. Bildrate (MxPEG)	MEGA/HD: 30 B/s, QXGA: 15 B/s, 2x 5MP: 5 B/s	Bildkomprimierung	MxPEG, M-JPEG, JPEG, H.264 (nur SIP-Video)
DVR-Aufzeichnung	Intern: MicroSD-Karte Extern: PC/NAS, (bis 4 TB)	Audio	VoIP, Mikrofon und Lautsprecher, Gegensprechen, Tonaufzeichnung
Betriebsbedingungen	IP65/54 (mit/ohne Wandhalter), -30 bis +60 °C	Interne Sensorik	Temperatur, PIR, Mikrofon, Beleuchtung, Erschütterungssensor
Bildverarbeitung	MxActivitySensor, Video Motion Detection, Bildverzerrung, Gegenlichtkompensation	Software (kostenfrei)	MxMultiViewer, MxControlCenter, MxEasy, MOBOTIX App

Das komplette MOBOTIX-Zubehörprogramm und weitere Informationen zur D15D wie Preise, Bedienungsanleitung, Video Management Software für Computer und iOS-Geräte etc. finden Sie im Internet unter www.mobotix.com > **Produkte**. Oder rufen Sie unseren **Kundenservice** für eine individuelle Produktberatung an: +49 6302 9816-0 (werktags von 8 bis 18 Uhr).

Kameramodell	D15Di-IT (Tag)	D15Di-IT-Night	D15Di-Sec (Tag)	D15Di-Sec-Night	D15Di-Sec-Pano/180 (Tag)	D15Di-Sec-Night-Pano/180	D15Di-Sec-DNight-Fix
Objektive, Sensoren							
Hemispheric 12 mm (180° x 160°)	–	–	–	–	–	–	–
Superweitwinkel 25 mm (82° x 61°) Superweitwinkel 23 mm (92° x 67°, f/1.8)	L25	L25	L25	L25	2x L25 (Pano) 2x L23 (180)	2x L25 (Pano) 2x L23 (180)	L25
Weitwinkel 38 mm (55° x 41°)	L38	L38	L38	L38	–	–	L38
Weitwinkel 51 mm (40° x 30°)	L51	L51	L51	L51	–	–	L51
Tele 76 mm (27° x 20°)	L76	L76	L76	L76	–	–	L76
Tele 160 mm (13° x 10°)	L160	L160	L160	L160	–	–	L160
Tele 320 mm (7° x 5°)	–	–	–	–	–	–	–
CSVario 28 – 63 mm (28° – 58°)	–	–	–	–	–	–	–
Bildsensor mit individuellen Belichtungszonen	Farbe, Farbe	SW, SW	Farbe, Farbe	SW, SW	Farbe, Farbe	SW, SW	Farbe, SW
Sensor-Empfindlichkeit in Lux bei 1/60 s /1 s	0,25/0,013	0,005/0,0025	0,25,0013	0,005/0,0025	0,25/0,013	0,005/0,0025	0,25/0,013 0,005/0,0025
Bildsensor-Auflösung (jeder Farb- oder SW-Sensor)	5MP (2592 x 1944)	5MP (2592 x 1944)	5MP (2592 x 1944)	5MP (2592 x 1944)	5MP (2592 x 1944)	5MP (2592 x 1944)	5MP (2592 x 1944)

Hardwareausstattung							
Schutzklassen (ohne Zubehör/mit Outdoor-Wandhalter/mit Vandalismus-Set)	IP54/IP65/IP66 und IK10	IP54/IP65/IP66 und IK10	IP54/IP65/IP66 und IK10	IP54/IP65/IP66 und IK10	IP54/IP65/IP66 und IK10	IP54/IP65/IP66 und IK10	IP54/IP65/IP66 und IK10
Temperaturbereich -30 bis +60 °C	•	•	•	•	•	•	•
Temporärer interner DVR	32 MB	32 MB	64 MB	64 MB	64 MB	64 MB	64 MB
Serienmäßiger interner DVR	4 GB (MicroSD)	4 GB (MicroSD)	4 GB (MicroSD)	4 GB (MicroSD)	4 GB (MicroSD)	4 GB (MicroSD)	4 GB (MicroSD)
Mikrofon/Lautsprecher	•/•	•/•	•/•	•/•	•/•	•/•	•/•
Passiver Infrarot-Sensor (PIR)	•	•	•	•	•	•	•
Integrierter Temperatursensor	•	•	•	•	•	•	•
Erschütterungssensor	•	•	•	•	•	•	•
Leistungsaufnahme (typischerweise)	< 5 Watt	< 5 Watt	< 5 Watt	< 5 Watt	< 5 Watt	< 5 Watt	< 5 Watt
Variable PoE-Klasse (Werkseinstellung: 3)	2 oder 3	2 oder 3	2 oder 3	2 oder 3	2 oder 3	2 oder 3	2 oder 3

Bildformate, Bildrate, Bildspeicher							
Maximales Bildformat (pro Sensor)	HD (1280 x 720)	HD (1280 x 720)	5MP (2592 x 1944)	5MP (2592 x 1944)	5MP (2592 x 1944)	5MP (2592 x 1944)	5MP (2592 x 1944)
Maximale Bildrate (MxPEG, max. Auflösung)	30 Bilder/s (HD)	30 Bilder/s (HD)	10 Bilder/s (5MP)	10 Bilder/s (5MP)	5 Bilder/s (2x 5MP)	5 Bilder/s (2x 5MP)	10 Bilder/s (5MP)
CIF-Bilder mit 4 GB MicroSD (interner DVR)	250.000	250.000	250.000	250.000	250.000	250.000	250.000
VGA-Bilder mit 4 GB MicroSD (interner DVR)	125.000	125.000	125.000	125.000	125.000	125.000	125.000
HD-Bilder mit 4 GB MicroSD (interner DVR)	40.000	40.000	40.000	40.000	40.000	40.000	40.000
QXGA-Bilder mit 4 GB MicroSD (interner DVR)	–	–	20.000	20.000	20.000	20.000	20.000

- ab Werk verfügbar
- nicht verfügbar

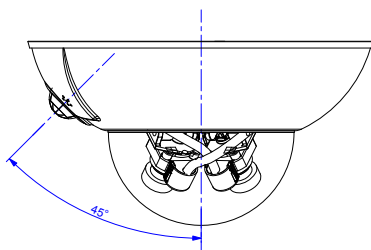
Kameramodell	D15Di-IT (Tag)	D15Di-IT-Night	D15Di-Sec (Tag)	D15Di-Sec-Night	D15Di-Sec-Pano/180 (Tag)	D15Di-Sec-Night-Pano/180	D15Di-Sec-DNight-Fix
Allgemeine Funktionen							
Digitalzoom (stufenlos) mit Panning	•	•	•	•	•	•	•
Codecs: Motion-JPEG/MxPEG/H.264 für SIP	•/•/–	•/•/–	•/•/•	•/•/•	•/•/•	•/•/•	•/•/•
Programmierbare Belichtungszonen	•	•	•	•	•	•	•
Einzelbildaufzeichnung (Vor-, Nachalarmbilder)	10	10	50	50	50	50	50
Terabyte-Ringspeicher (intern/Netzwerk)	•	•	•	•	•	•	•
Daueraufzeichnung mit Audio (0,2 bis 30 B/s)	•	•	•	•	•	•	•
Ereignisaufzeichnung mit Audio	•	•	•	•	•	•	•
Zeit- und Ereignissteuerung/verknüpfende Ereignislogik	•/–	•/–	•/•	•/•	•/•	•/•	•/•
Wochenprogramm/Feiertage	•	•	•	•	•	•	•
Webfunktionen (FTP, E-Mail)	•	•	•	•	•	•	•
Playback/Quad- und MultiView	•/•	•/•	•/•	•/•	•/•	•/•	•/•
Bidirektionales Audio im Browser	•	•	•	•	•	•	•
Logo-Generator, animiert	•	•	•	•	•	•	•
Master/Slave-Scharfschaltung	–	–	•	•	•	•	•
Mehrere zeitgesteuerte Privacy Zones	–	–	•	•	•	•	•
Sprachmeldungen (benutzerspezifisch)	•	•	•	•	•	•	•
VoIP-Telefonie (Audio/Video, Alarm)	•	•	•	•	•	•	•
Remote-Aufschaltung (Netzwerkmeldung)	•	•	•	•	•	•	•
Signaleingänge/-ausgänge und RS232 via	MX-232-IO-Box	MX-232-IO-Box	MX-232-IO-Box	MX-232-IO-Box	MX-232-IO-Box	MX-232-IO-Box	MX-232-IO-Box
Programm-Interface (HTTP-API)	•	•	•	•	•	•	•
Security Features (HTTPS/SL, IP-basierte Zugriffsbeschränkung, Netzwerk-Authentifizierung IEEE 802.1X)	•	•	•	•	•	•	•
Videoanalyse							
Video-Bewegungsmelder	•	•	•	•	•	•	•
MxAnalytics	–	–	–	–	–	–	–
MxActivitySensor	–	–	•	•	•	•	•
Videomanagement Software (kostenfrei)							
MxEasy (Windows/Mac OS X)	•	•	•	•	•	•	•
MxControlCenter (Windows)	•	•	•	•	•	•	•
MOBOTIX App (iOS)	•	•	•	•	•	•	•

Lieferumfang D15D (Secure)

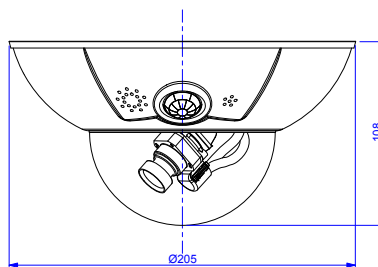


(Auszug aus der technischen Dokumentation: www.mobotix.com > Support > Betriebsanleitungen)

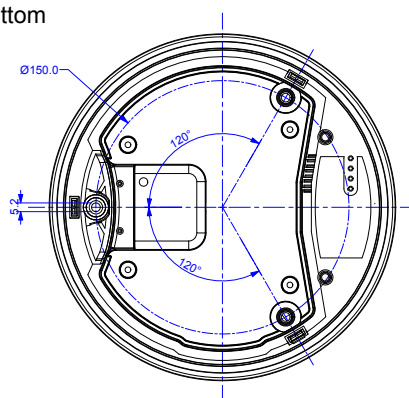
Side



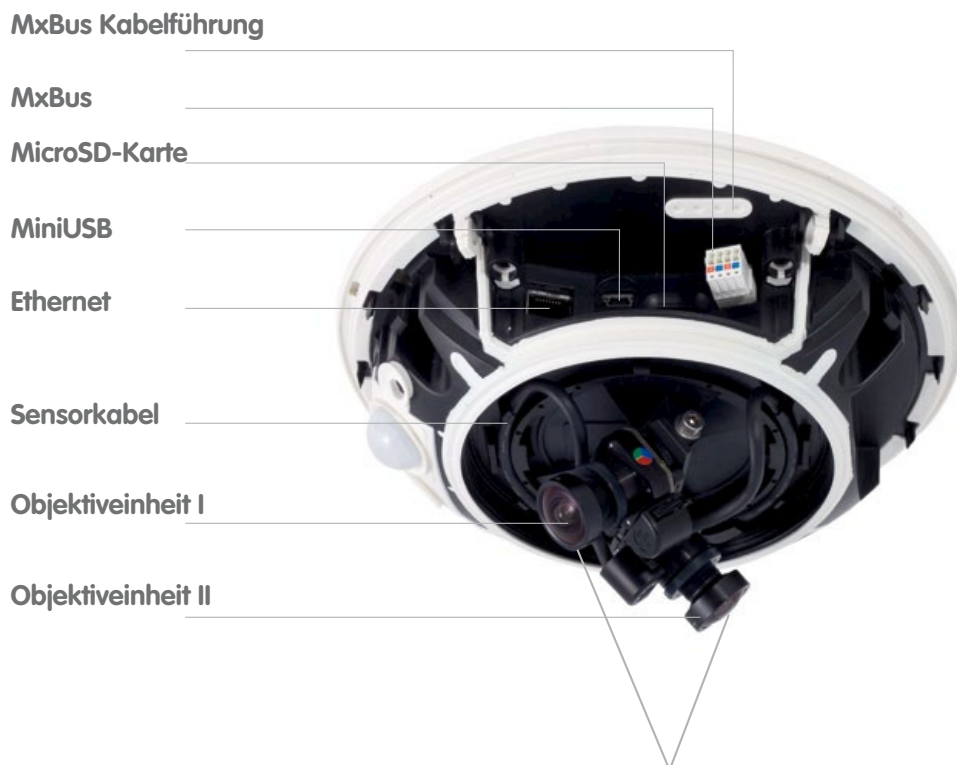
Front



Bottom



(Auszug aus den technischen Zeichnungen und 3D-Ansichten: www.mobotix.com > Support > Bilddatenbank)



Zwei frei positionierbare Kamera-Module

(D15D – Kameragehäuse und Anschlüsse, Auszug aus der technischen Dokumentation)